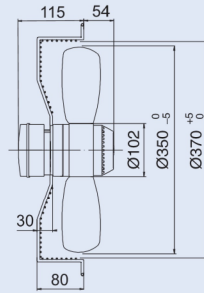


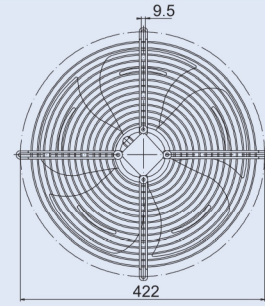
AC AKSİYEL FANLAR Φ 350



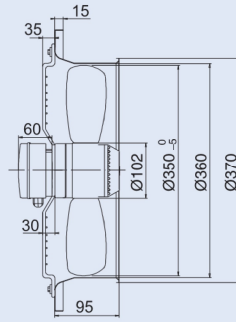
Izgaralı Fan
Grid Fan



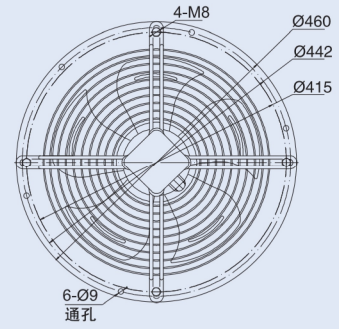
S
Hava Yönü
B
Hava Yönü



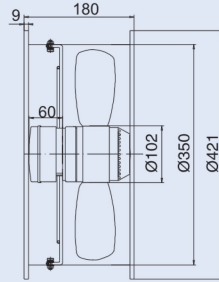
Yuvarlak Çerçeveli Fan
Round Frame Fan



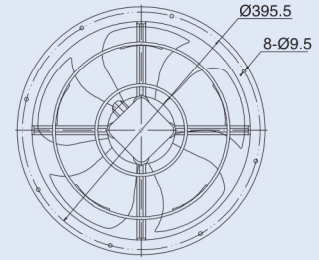
S
Hava Yönü
B
Hava Yönü



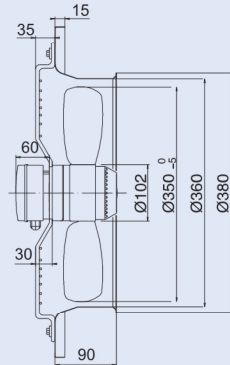
Silindir Çerçeveli Fan
Cylinder Fan



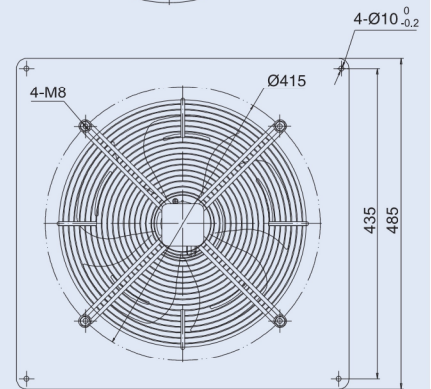
S
Hava Yönü
B
Hava Yönü



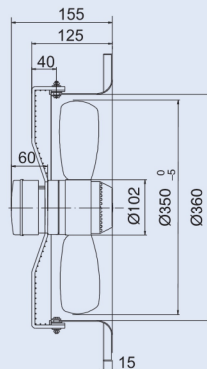
Kare Çerçeveli Fan B0
Square Frame Fan B0



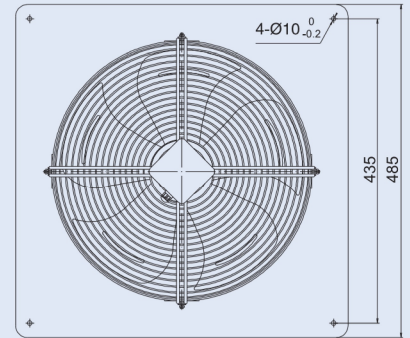
S
Hava Yönü
B
Hava Yönü



Kare Çerçeveli Fan B1
Square Frame Fan B1



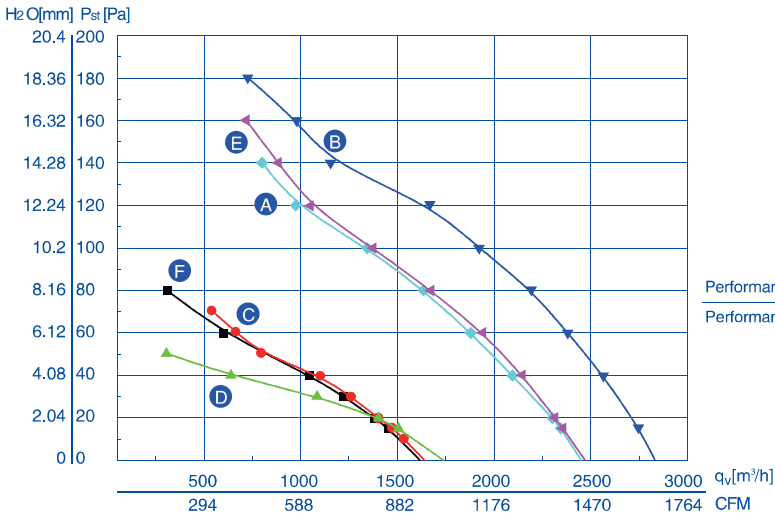
S
Hava Yönü
B
Hava Yönü





Çalışma modu : S1
 İzolasyon sınıfı : B、F
 Koruma sınıfı : IP44、IP54
 Ortam sıcaklığı: -30°C~60°C
 Sertifikalar: CCC、CE、UL
 Hedeflenen enerji verimliliği : ErP2015
 Mode of operation: S1
 Insulation class: B、F
 Type of protection: IP44、IP54
 Ambient temperature: -30°C~60°C
 Certificates: CCC、CE、UL
 Target energy efficiency: ErP2015

MODEL	VOLTAJ	FREKANS	AKIM	GİRİŞ GÜCÜ	HIZ	HAVA DEBİSİ	KAPASİTÖR	SES SEVİYESİ	AĞIRLIK	EĞRİ NO.
TYPE	VOLTAGE	FREQUENCY	CURRENT	INPUT	SPEED	AIR FLOW	CAPACITANCE	NOISE	NET WEIGHT	CURVE NO.
	V	Hz	A	W	dev/dak	m ³ /saat	μ F	dBa	kg	
YWF4E-350S-102/34	220	50	0.65	129	1400	2450	4	64	5.0	Ⓐ
	120	60	1.65	180	1600	2830	16	64	5.0	Ⓑ
YWF6E-350S-102/34	220	50	0.37	74	920	1615	3	56	5.0	Ⓒ
	120	60	0.68	80	1080	1735	8	56	5.0	Ⓓ
YWF4D-350S-102/34	380	50	0.40	129	1400	2470	/	64	5.0	Ⓔ
YWF6D-350S-102/34	380	50	0.30	80	920	1640	/	56	5.0	Ⓕ



CURVE NO. EĞRİ NO.	PRESSURE BASINÇ	SPEED HIZ	INPUT GİRİŞ GÜCÜ	CURRENT AKIM	AIR FLOW HAVA DEBİSİ
	Pa	dev/dak	W	A	m ³ /saat
Ⓐ	20	1425	126	0.62	2300
	40	1415	132	0.64	2145
	60	1400	142	0.66	1910
Ⓑ	15	1680	166	1.40	2745
	40	1665	175	1.48	2565
	60	1650	184	1.55	2380
Ⓒ	20	945	74	0.36	1380
	40	925	77	0.36	1045
	60	910	80	0.37	600
Ⓓ	20	960	75	0.63	1400
	40	825	74	0.63	635
Ⓔ	20	1430	122	0.38	2305
	40	1425	130	0.38	2140
	60	1410	140	0.39	1935
Ⓕ	20	960	84	0.30	1400
	40	950	91	0.30	1100
	60	940	96	0.30	660