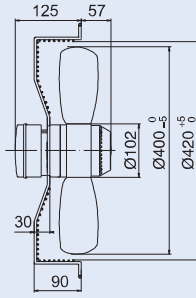
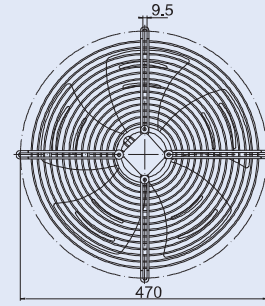




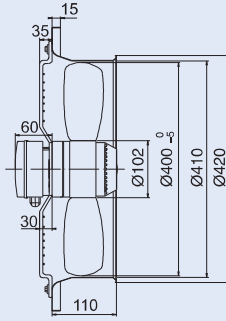
Izgaralı Fan
Grid Fan



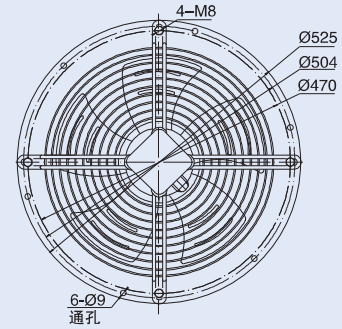
S
Hava Yönü
B
Hava Yönü



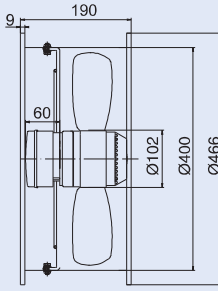
Yuvarlak Çerçeveli Fan
Round Frame Fan



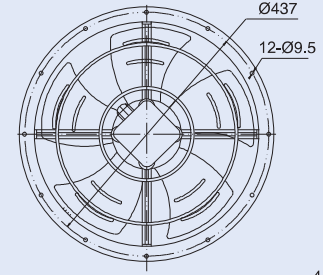
S
Hava Yönü
B
Hava Yönü



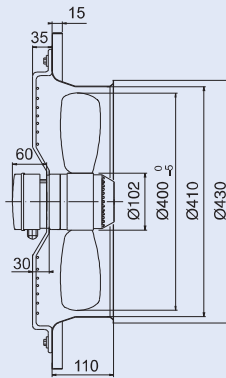
Silindir Çerçeveli Fan
Cylinder Fan



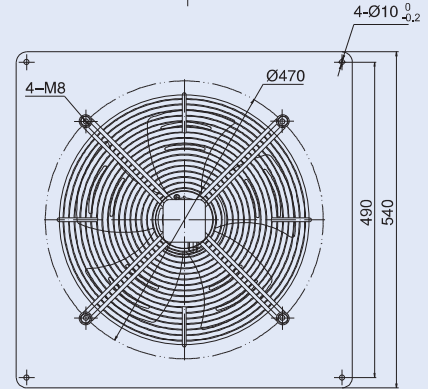
S
Hava Yönü
B
Hava Yönü



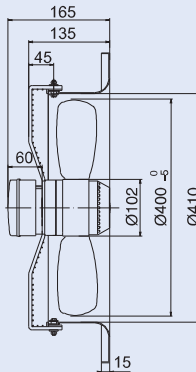
Kare Çerçeveli Fan B0
Square Frame Fan B0



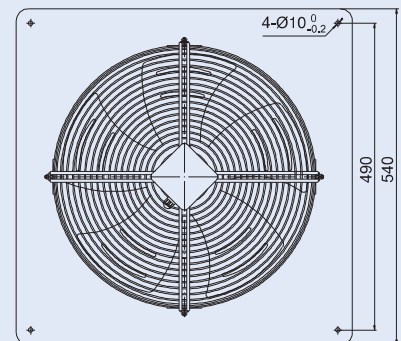
S
Hava Yönü
B
Hava Yönü



Kare Çerçeveli Fan B1
Square Frame Fan B1



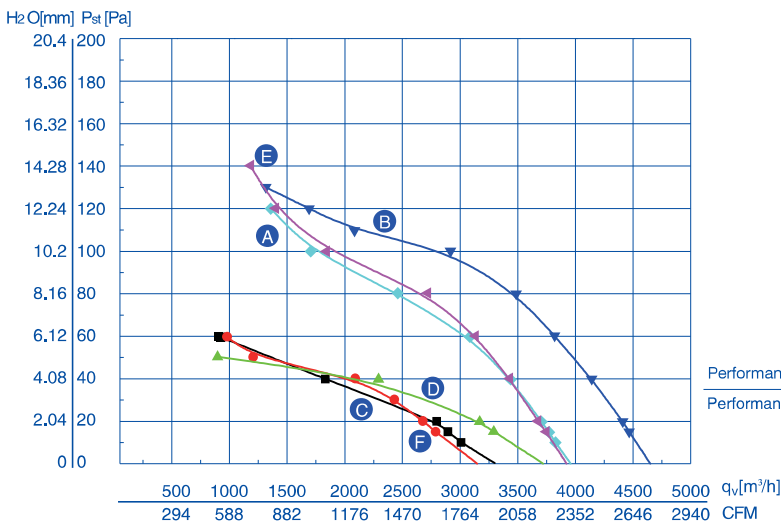
S
Hava Yönü
B
Hava Yönü





Çalışma modu : S1
 İzolasyon sınıfı : B, F
 Koruma sınıfı : IP44, IP54
 Ortam sıcaklığı: -30°C-60°C
 Sertifikalar: CCC, CE, UL
 Hedeflenen enerji verimliliği : ErP2015
 Mode of operation: S1
 Insulation class: B, F
 Type of protection: IP44, IP54
 Ambient temperature: -30°C-60°C
 Certificates: CCC, CE, UL
 Target energy efficiency: ErP2015

TYPE	VOLTAGE V	FREQUENCY Hz	CURRENT A	INPUT W	SPEED	AIR FLOW	CAPACITANCE μ F	NOISE dBA	NET WEIGHT kg	CURVE NO.
YWF4E-400S-102/47	220	50	0,82	180	1380	3955	6	67	6,0	Ⓐ
	120	60	2,35	250	1600	4645	22	67	6,0	Ⓑ
YWF6E-400S-102/47	220	50	0,52	108	920	3295	4	59	6,0	Ⓒ
	120	60	1,20	135	960	3720	12	59	6,0	Ⓓ
YWF4D-400S-102/47	380	50	0,47	180	1380	3920	/	67	6,0	Ⓔ
YWF6D-400S-102/47	380	50	0,35	108	920	3145	/	59	6,0	Ⓕ



CURVE NO. EĞRİ NO.	PRESSURE BASINÇ Pa	SPEED HIZ dev/dak	INPUT GİRİŞ GÜCÜ W	CURRENT AKIM A	AIR FLOW HAVA DEBİSİ m³/saat
Ⓐ	20	1410	156	0,72	3700
	40	1400	167	0,77	3435
	60	1385	178	0,81	3085
Ⓑ	20	1635	221	1,89	4410
	40	1620	233	1,98	4140
	60	1595	247	2,09	3820
Ⓒ	20	900	106	0,51	2800
	40	870	117	0,55	1830
	60	840	127	0,59	925
Ⓓ	20	995	124	1,03	3165
	40	940	134	1,11	2290
	60	905	131	0,33	980
Ⓔ	20	1410	160	0,44	3675
	40	1405	170	0,45	3425
	60	1390	183	0,45	3130
Ⓕ	20	930	110	0,32	2670
	40	920	120	0,32	2090
	60	905	131	0,33	980