

AC SERİSİ AKSİYEL FANLAR Ø450

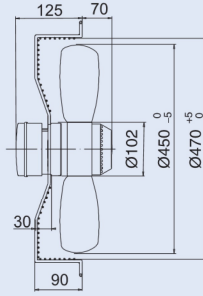
EC AKSİYEL FANLAR

DC AKSİYEL FANLAR

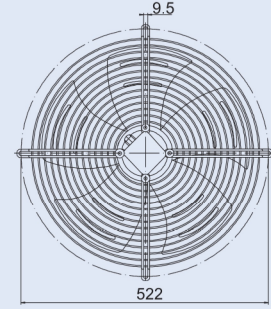
AC AKSİYEL FANLAR



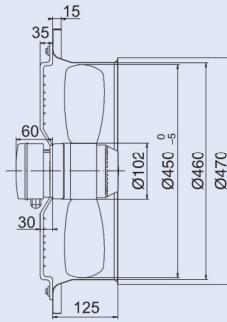
Izgaralı Fan
Grid Fan



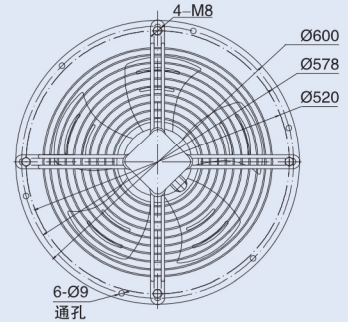
S
Hava Yönü
B
Hava Yönü



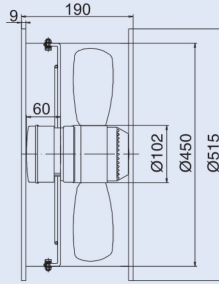
Yuvarlak Çerçevesel Fan
Round Frame Fan



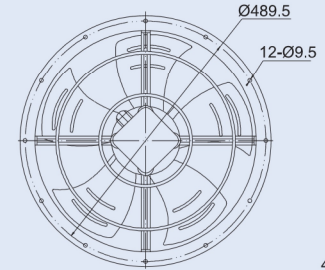
S
Hava Yönü
B
Hava Yönü



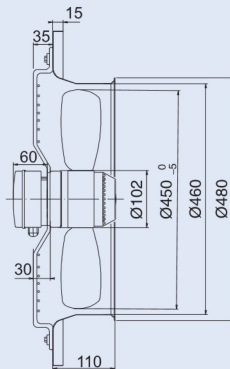
Silindir Çerçevesel Fan
Cylinder Fan



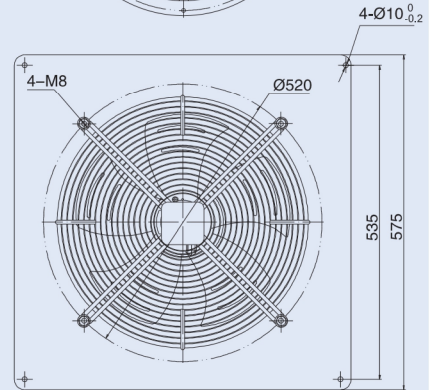
S
Hava Yönü
B
Hava Yönü



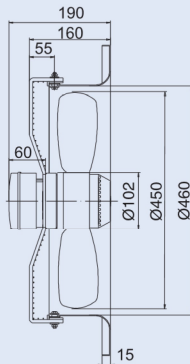
Kare Çerçevesel Fan B0
Square Frame Fan B0



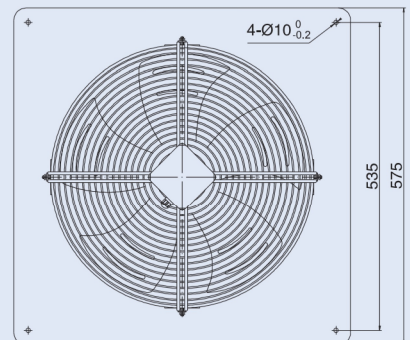
S
Hava Yönü
B
Hava Yönü



Kare Çerçevesel Fan B1
Square Frame Fan B1



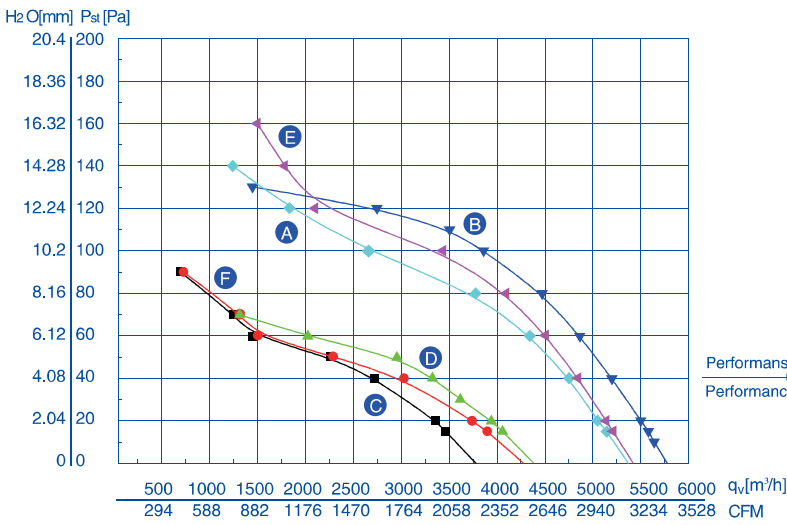
S
Hava Yönü
B
Hava Yönü





Çalışma modu : S1
 İzolasyon sınıfı : B, F
 Koruma sınıfı : IP44, IP54
 Ortam sıcaklığı: -30°C~60°C
 Sertifikalar: CCC, CE, UL
 Hedeflenen enerji verimliliği : ErP2015
 Mode of operation: S1
 Insulation class: B, F
 Type of protection: IP44, IP54
 Ambient temperature: -30°C~60°C
 Certificates: CCC, CE, UL
 Target energy efficiency: ErP2015

MODEL	VOLTAJ	FREKANS	AKIM	GİRİŞ GÜCÜ	HIZ	HAVA DEBİSİ	KAPASİTÖR	SES SEVİYESİ	AĞIRLIK	EĞRİ NO.
TYPE	VOLTAGE	FREQUENCY	CURRENT	INPUT	SPEED	AIR FLOW	CAPACITANCE	NOISE	NET WEIGHT	CURVE NO.
	V	Hz	A	W	dev/dak	m ³ /saat	μ F	dBa	kg	
YWF4E-450S-102/60	220	50	1.15	250	1350	5365	8	69	8.0	Ⓐ
	120	60	2.55	300	1600	5770	32	69	8.0	Ⓑ
YWF6E-450S-102/60	220	50	0.75	138	920	3775	6	61	8.0	Ⓒ
	120	60	1.52	180	1050	4375	20	61	8.0	Ⓓ
YWF4D-450S-102/60	380	50	0.55	250	1350	5415	/	69	8.0	Ⓔ
YWF6D-450S-102/60	380	50	0.40	150	900	4270	/	61	8.0	Ⓕ



CURVE NO EĞRİ NO.	PRESSURE BASINÇ Pa	SPEED HIZ dev/dak	INPUT GİRİŞ GÜCÜ W	CURRENT AKIM A	AIR FLOW HAVA DEBİSİ m ³ /saat
Ⓐ	20	1350	245	1.11	5050
	40	1335	261	1.19	4750
	60	1320	272	1.23	4340
Ⓑ	20	1595	333	2.88	5500
	40	1565	347	2.97	5195
	60	1550	360	3.04	4860
Ⓒ	20	930	150	0.68	3365
	40	915	155	0.71	2720
	60	900	162	0.74	1450
Ⓓ	20	1065	169	1.48	3940
	40	1030	179	1.58	3325
	60	960	197	1.75	2025
Ⓔ	20	1370	240	0.52	5140
	40	1355	250	0.54	4845
	60	1345	268	0.56	4505
Ⓕ	20	905	148	0.40	3740
	40	890	158	0.40	3030
	60	870	173	0.41	1505