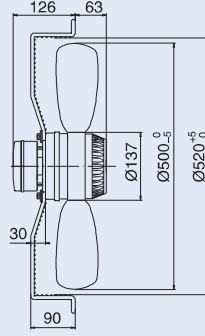


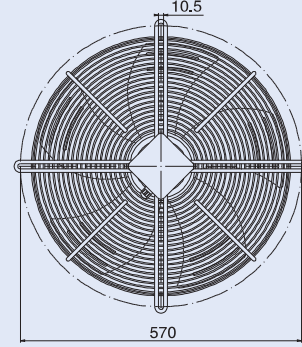
AC AKSİYEL FANLAR Ø500



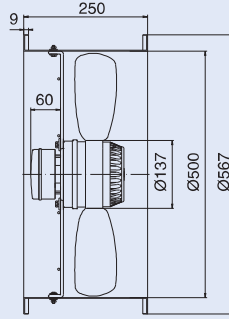
Izgaralı Fan
Grid Fan



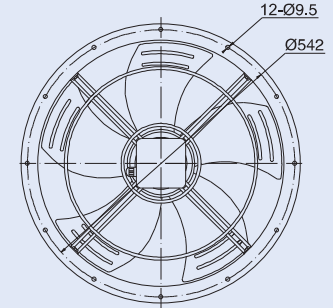
S
← Hava Yönü
B
→ Hava Yönü



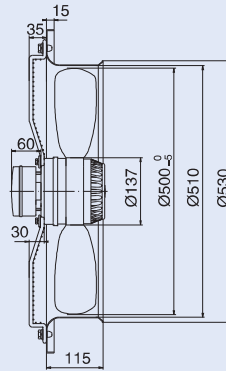
Yuvarlak Çerçevesel Fan
Round Frame Fan



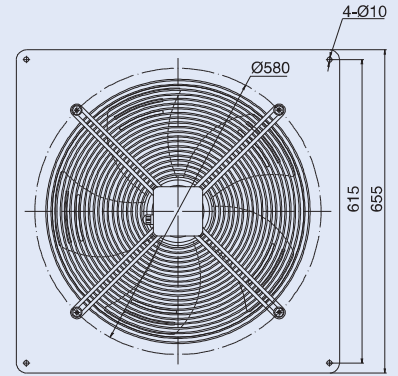
S
← Hava Yönü
B
→ Hava Yönü



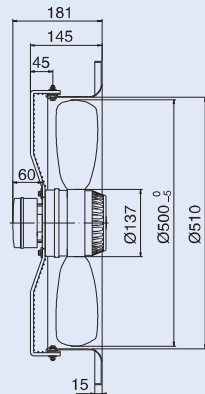
Silindir Çerçevesel Fan
Cylinder Fan



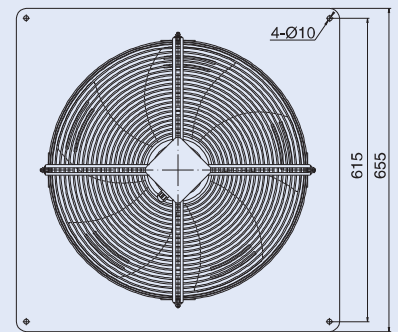
S
← Hava Yönü
B
→ Hava Yönü



Kare Çerçevesel Fan B0
Square Frame Fan B0



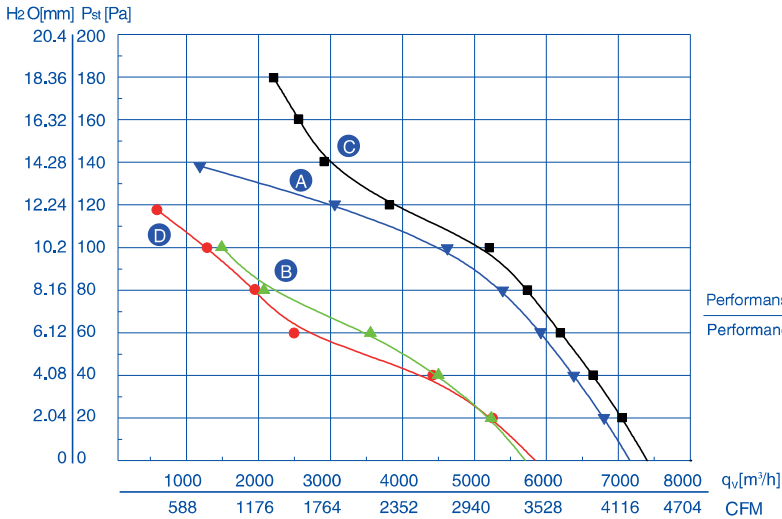
S
← Hava Yönü
B
→ Hava Yönü





Çalışma modu : S1
 İzolasyon sınıfı : B、F
 Koruma sınıfı : IP44、IP54
 Ortam sıcaklığı: -30°C~60°C
 Sertifikalar: CCC、CE、UL
 Hedeflenen enerji verimliliği : ErP2015
 Mode of operation : S1
 Insulation class : B、F
 Type of protection: IP44、IP54
 Ambient temperature: -30°C~60°C
 Certificates: CCC、CE、UL
 Target energy efficiency: ErP2015

MODEL	VOLTAJ	FREKANS	AKIM	GİRİŞ GÜCÜ	HIZ	HAVA DEBİSİ	KAPASİTANSA	SES SEVİYESİ	AĞIRLIK	EĞRİ NO.
TYPE	VOLTAGE V	FREQUENCY Hz	CURRENT A	INPUT W	SPEED dev/dak	AIR FLOW m ³ /saat	CAPACITANCE μF	NOISE dBA	NET WEIGHT kg	CURVE NO.
YWF4E-500S-137/35	220	50	1.85	380	1320	7155	10	71	9.0	Ⓐ
YWF6E-500S-137/35	220	50	1.05	230	900	5705	10	66	9.0	Ⓑ
YWF4D-500S-137/35	380	50	0.85	414	1300	7395	/	71	9.0	Ⓒ
YWF6D-500S-137/35	380	50	0.55	210	900	5840	/	66	9.0	Ⓓ



CURVE NO. 曲线	PRESSURE 静压点 Pa	SPEED 转速 r/min	INPUT 功率 W	CURRENT 电流 A	AIR FLOW 风量 m ³ /h
Ⓐ	20	1370	338	1.51	6800
	60	1340	373	1.70	5915
	80	1325	397	1.80	5390
Ⓑ	20	930	218	1.01	5230
	60	910	239	1.11	3555
	80	900	256	1.18	2075
Ⓒ	20	1360	370	0.79	7050
	60	1335	408	0.84	6195
	80	1320	433	0.87	5735
Ⓓ	20	915	205	0.52	5250
	60	895	231	0.55	2495
	80	870	258	0.58	1945