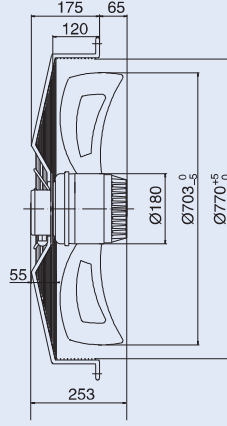


# AC AKSİYEL FANLAR Ø710

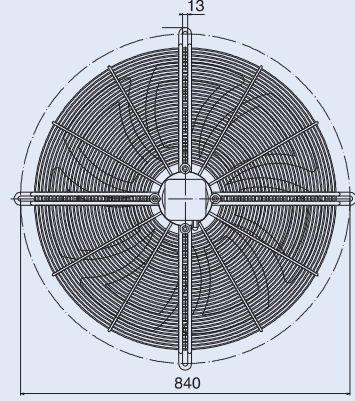
EC AKSİYEL FANLAR



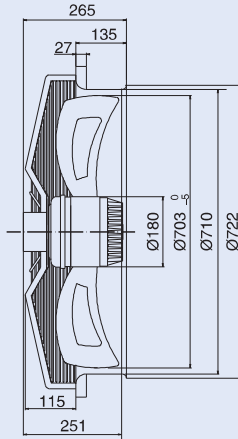
Izgaralı Fan  
Grid Fan



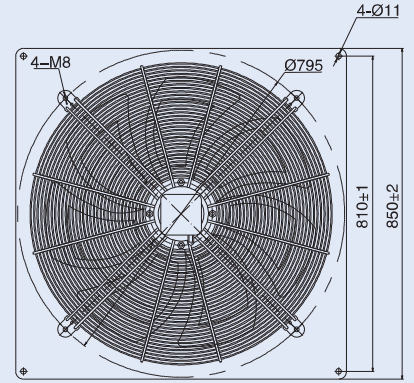
S  
← Hava Yönü  
B  
→ Hava Yönü



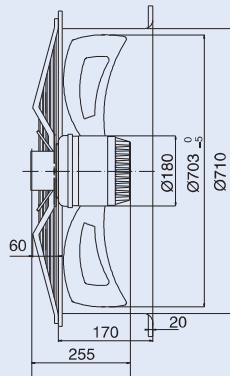
Kare Çerçevesi Fan B0  
Square Frame Fan B0



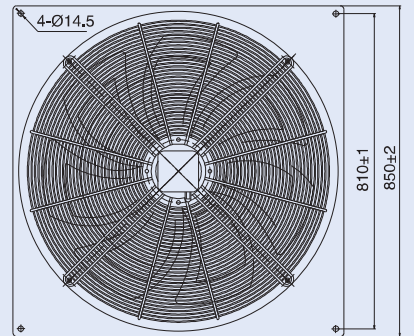
S  
← Hava Yönü  
B  
→ Hava Yönü



Kare Çerçevesi Fan B1  
Square Frame Fan B1



S  
← Hava Yönü  
B  
→ Hava Yönü



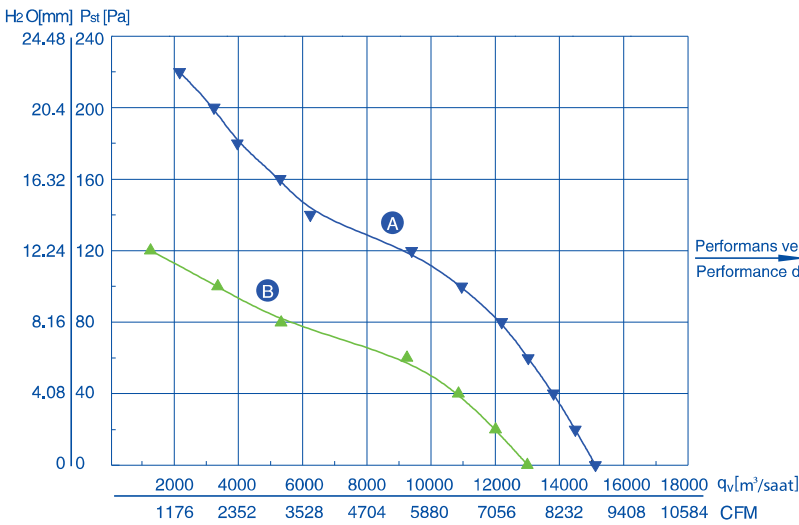
DC AKSİYEL FANLAR

AC AKSİYEL FANLAR



Çalışma modu : S1  
 İzolasyon sınıfı : B、F  
 Koruma sınıfı : IP44、IP54  
 Ortam sıcaklığı: -30°C~60°C  
 Sertifikalar: CCC、CE、UL  
 Hedeflenen enerji verimliliği : ErP2015  
 Mode of operation : S1  
 Insulation class : B、F  
 Type of protection: IP44、IP54  
 Ambient temperature: -30°C~60°C  
 Certificates: CCC、CE  
 Target energy efficiency: ErP2015

MODEL	VOLTAJ	FREKANS	AKIM	GİRİŞ GÜCÜ	HIZ	HAVA DEBİSİ	KAPASİTÖR	SES SEVİYESİ	AĞIRLIK	EĞRİ NO.
TYPE	VOLTAGE	FREQUENCY	CURRENT	INPUT	SPEED	AIR FLOW	CAPACITANCE	NOISE	NET WEIGHT	CURVE NO.
	V	Hz	A	W	dev/dak	m <sup>3</sup> /saat	μ F	dBA	kg	
YWF6D-710S-180/75	△380	50	1.90	900	900	15120	/	73	30	Ⓐ
	Y380	50	1.15	650	730	13005	/	72	30	Ⓑ



CURVE NO. EĞRİ NO.	PRESSURE BASINÇ	SPEED HIZ	INPUT GİRİŞ GÜCÜ	CURRENT AKIM	AIR FLOW HAVA DEBİSİ
	Pa	dev/dak	W	A	m <sup>3</sup> /saat
Ⓐ	20	920	790	1.70	14500
	60	905	868	1.73	13025
	120	890	1010	1.93	9400
	180	870	1156	2.14	3970
Ⓑ	20	765	626	1.20	12015
	60	715	685	1.23	9255
	80	700	696	1.25	5330
	100	655	754	1.36	3355