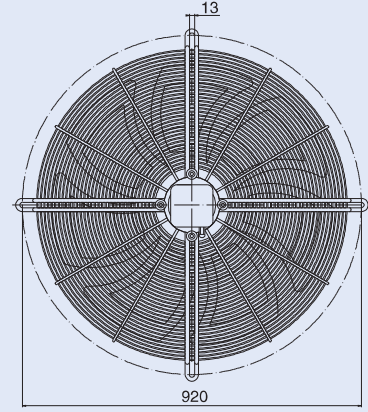
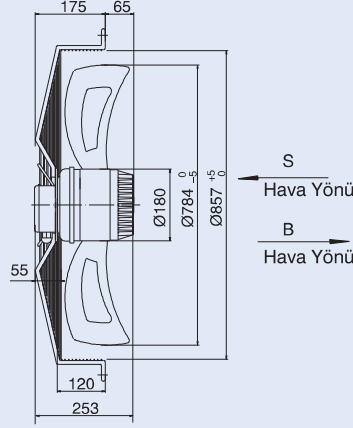


AC AKSİYEL FANLAR Φ 800

EC AKSİYEL FANLAR



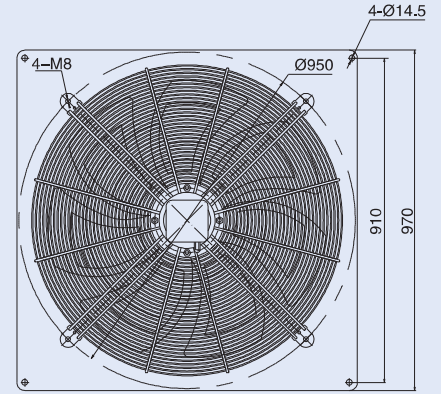
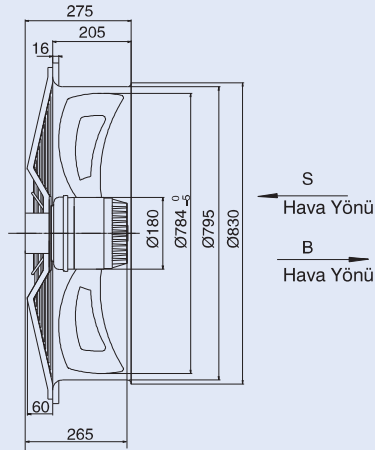
Izgaralı Fan
Grid Fan



DC AKSİYEL FANLAR



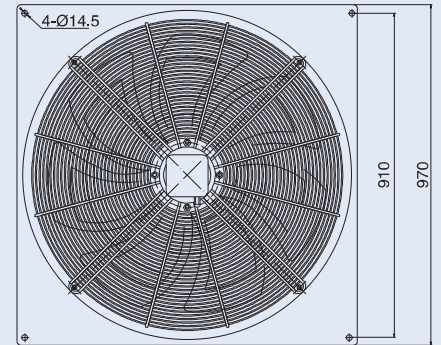
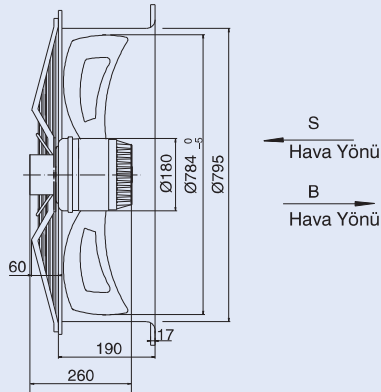
Kare Çerçevesli Fan B0
Square Frame Fan B0



AC AKSİYEL FANLAR



Kare Çerçevesli Fan B1
Square Frame Fan B1





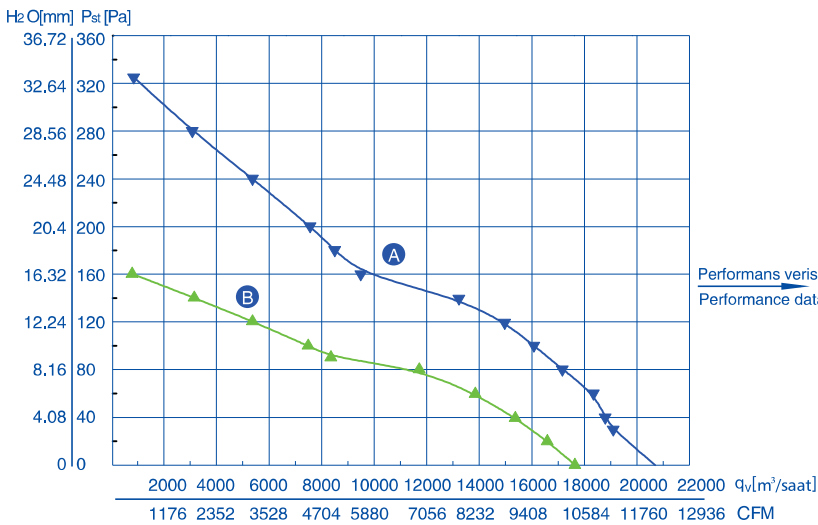
Çalışma modu : S1
 İzolasyon sınıfı : B、F
 Koruma sınıfı : IP44、IP54
 Ortam sıcaklığı: -30℃~60℃
 Sertifikalar: CCC、CE、UL
 Hedeflenen enerji verimliliği : ErP2015
 Mode of operation : S1
 Insulation class : B、F
 Type of protection: IP44、IP54
 Ambient temperature : -30℃~60℃
 Certificates : CCC、CE
 Target energy efficiency : ErP2015

EC AKSİYEL FANLAR

EC AKSİYEL FANLAR

DC AKSİYEL FANLAR

MODEL	VOLTAJ	FREKANS	AKIM	GİRİŞ GÜCÜ	HIZ	HAVA DEBİSİ	KAPASİTÖR	SES SEVİYESİ	AĞIRLIK	EĞRİ NO.
TYPE	VOLTAGE	FREQUENCY	CURRENT	INPUT	SPEED	AIR FLOW	CAPACITANCE	NOISE	NET WEIGHT	CURVE NO.
	V	Hz	A	W	dev/dak	m ³ /saat	μ F	dB(A)	kg	
YWF6D-800S-180/75	△380	50	2.85	1200	920	20695	/	75	35	(A)
	Y 380	50	1.65	930	770	17635	/	74	35	(B)



CURVE NO.	PRESSURE BASINÇ	SPEED HIZ	INPUT GİRİŞ GÜCÜ	CURRENT AKIM	AIR FLOW HAVA DEBİSİ
EĞRİ NO.	Pa	dev/dak	W	A	m ³ /saat
(A)	20	930	1255	3.06	19860
	60	915	1389	3.16	18350
	120	905	1519	3.30	14970
	180	890	1663	3.46	8505
(B)	20	780	975	1.85	6590
	60	735	1057	1.90	3845
	80	710	1109	2.00	11710
	100	705	1126	2.03	7495

AC AKSİYEL FANLAR