

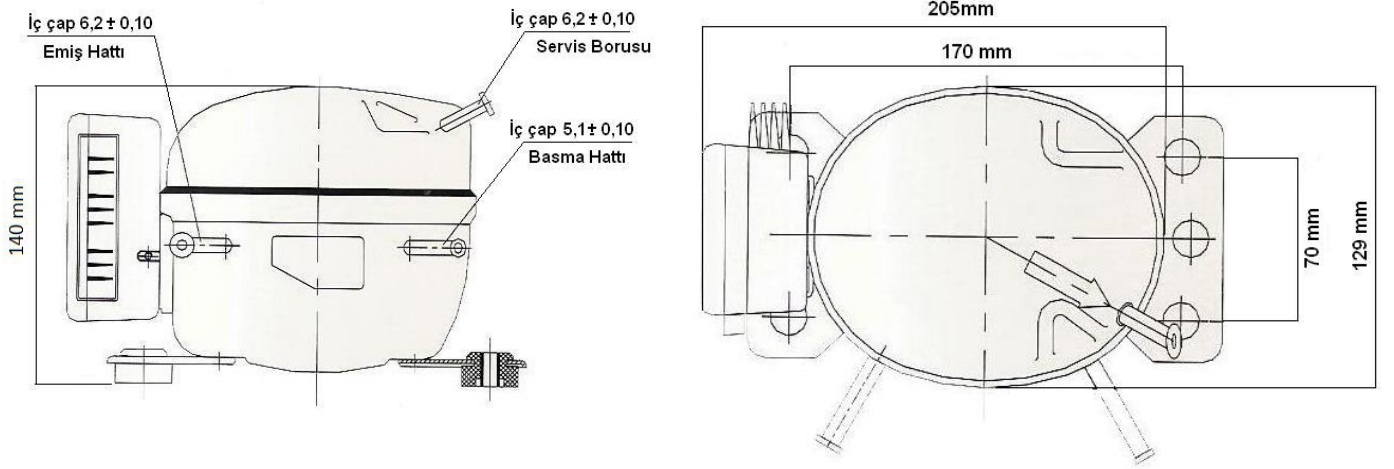
ARARAT HERMETİK KOMPRESÖR TANITIM BROŞÜRÜ

KOMPRESÖR TEKNİK ÖZELLİKLERİ:

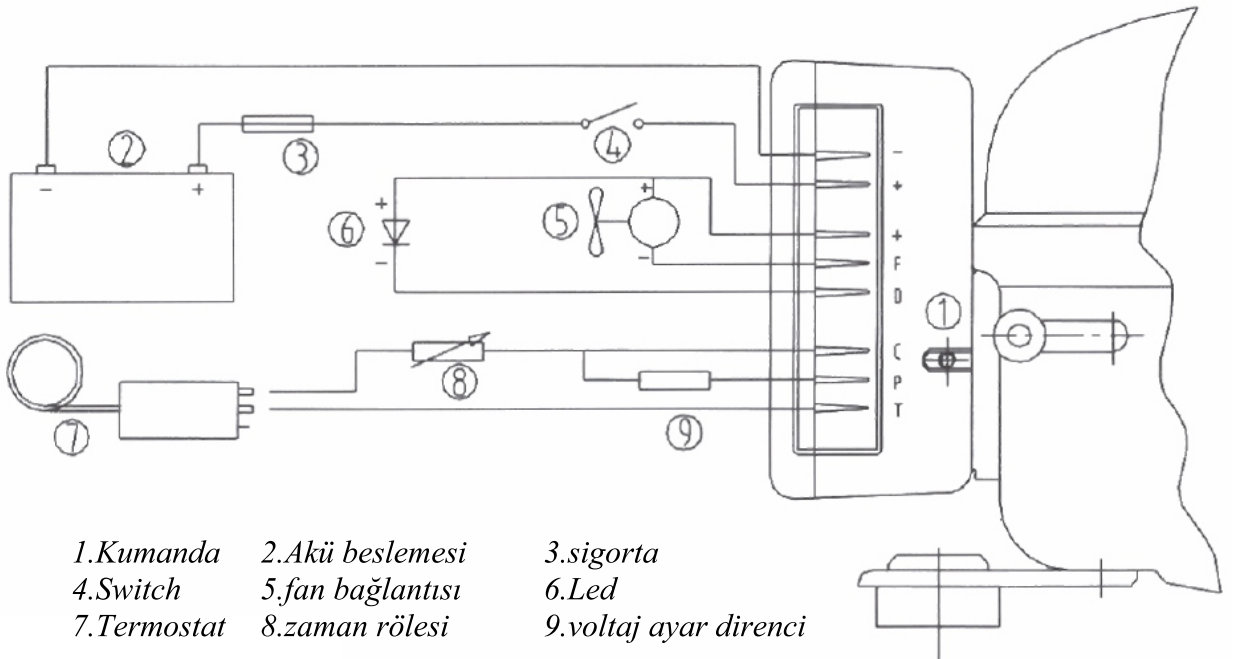
MODEL	Çalışma Voltajı	Dönüş hızı (rpm)	Kapasite (-23,3 °C Evap.) ASHRAE			Yağ Şarj Miktarı
			Watt	Kcal/saat	Btu/saat	
AK- A2 12-24	12-24 V (DC)	2000	60	51	205	130 ml
		2500	73	63	249	
		3000	86	74	293	
		3500	100	86	341	

Uygun gaz ;R134A
Soğutma Tipi ;Fan soğutmalı
Uygulama ;LBP

KOMPRESÖR ÖLÇÜLERİ:



ELEKTRİK BAĞLANTI ŞEMALARI:



Kompresörün hız tayinini direnç aracılığıyla yapmak için ihtiyaç duyulan direnç değerleri

Motor Hızı	Direnç Değeri	Akım Miktarı
2000	0 (Ω)	0,87~1,02 (mA)
2100	51 (Ω)	1,02~1,17 (mA)
2200	100 (Ω)	1,17~1,32 (mA)
2300	150 (Ω)	1,32~1,48 (mA)
2400	200 (Ω)	1,48~1,63 (mA)
2500	277 (Ω)	1,63~1,78 (mA)
2600	330 (Ω)	1,78~1,93 (mA)
2700	400 (Ω)	1,93~2,08 (mA)
2800	490 (Ω)	2,08~2,24 (mA)
2900	586 (Ω)	2,24~2,39 (mA)
3000	692 (Ω)	2,39~2,54 (mA)
3100	816 (Ω)	2,54~2,69 (mA)
3200	963 (Ω)	2,69~2,84 (mA)
3300	1137 (Ω)	2,84~3,00 (mA)
3400	1331 (Ω)	3,00~3,15 (mA)
3500	1523 (Ω)	3,15~3,61 (mA)
STOP	>3000 (Ω)	3,61~5,00 (mA)

Kumanda cihazı üzerindeki alarm sisteminin çalışması

Koruma devreye girmiş ise 4 saniye içerisinde değişik sinyal frekansı ile alarm verir. Her frekans farklı farklı anlamlar ifade eder. Örneğin;

Sinyal Türü

4 saniyede bir kez
4 saniyede iki kez
4 saniyede üç kez
4 saniyede dört kez
4 saniyede beş kez

Anlamı

Hasarlı kompresör
Akım fazla şiddetli
Voltaj aşırı
Aşırı yükleme
Sıcaklık çok yüksek

Uyarılar, Önlemler;

1. Sıcaklık 95 °C'ye ulaştığında kumanda devresi akımı otomatik olarak keserek kompresörü durdurur. Sıcaklık bu değer altına düştüğünde otomatik olarak yeniden çalışmaya başlar
2. Kumanda sistemi bir sorun ile karşılaştığında size uyarıda bulunur. Lütfen uyarının frekansını yukarıdaki gibi kontrol edin ve hata kaynağını belirleyin.

DİKKAT EDİLMESİ GEREKEN NOKTALAR

1. Kaynak Şalemosu ile soğutma sistemindeki herhangi bir boruyu sökmek istediğiniz takdirde mutlaka sistemdeki bütün gazın boşalmış olduğuna emin olunuz.
2. Her zaman için iki ucu kapalı olan, temiz ve nemi alınmış boruları kullanınız.
3. Boruları kesip form verirken sisteme herhangi bir şekilde pislik gitmemesine dikkat ediniz.
4. Lehimleme işlerinizde gümüş kaynak teli kullanınız.

MONTAJ İŞLEMLERİ

1. Nakliye ve montaj işlemleri sırasında kompresörü dik tutunuz, yan veya ters konuma getirmeyiniz.
2. Kompresör ve/veya soğutucu sistemi tapasız, ortama açık olarak 15 dakikadan fazla bekletmeyiniz.
3. Soğutma sistemi vakum edilirken sadece giriş tarafından değil her iki taraftan da uygun vakum pompası ile vakum edilmeli ve kompresör kesinlikle vakum aracı olarak kullanılmamalıdır. Sadece giriş tarafından vakum yapılması zaman kaybettirecektir. Vakum seviyesi her zaman için vakum pompasından değil soğutma sistemi üzerinden ölçülmektedir.
4. Servis ve giriş borularının bağlantıları değiştirilmemelidir, aksi takdirde kompresörün büyüklüğüne göre bir kapasite kaybı oluşacaktır.
5. Sistemi aşırı şarj etmeyiniz. Aşırı şarj edilmiş bir soğutma sisteminde kompresör çalışmaya başladığı zaman bu fazla şarj sıvı olarak engel teşkil edecek ve kompresör kalkış yapamayacaktır.
6. Şarj işlemi tamamlandıktan sonra uygun bir kaçak detektörü ile sistem kontrol edilmelidir.

GARANTİ SÜRESİ VE KULLANIM ÖMRÜ

Bu ürünler için garanti süresi 2 yıl olup ürüne ait kullanım ömrü 10 Yıl ile sınırlıdır.

CİHAZ BAKIM ONARIM VE SERVİS KOŞULLARI:

1. Cihaz su, rutubet ve aşırı tozdan korunacak şekilde muhafaza edilmelidir.
2. Cihaz içerisinde kullanıcının tamir edebileceği veya değiştirilebileceği bir parça bulunmamaktadır bu nedenle cihazın içinin açılması gerek cihaz gerekse insan sağlığı için tehlikelidir. Ürün ile ilgili problemlerin oluşması dahilinde ürünün ithalatçısı “ATILIM İÇ VE DIŞ TİC. LTD ŞTİ” ne başvurulması gerekir.
3. Ürün belirlenmiş kullanıcı hatalarından doğan sorunlar, suyla yoğun temas veya şiddetli darbelere maruz kalma sonucu meydana gelmiş sorunlar haricinde 2 yıllık bire bir yenileme garantisi bulundurulur. Bu kapsamda kullanıcıya sorun ile ilgili yanıt ve çözüm en geç 30(otuz) iş günü içerisinde sunulur.
4. Cihaz yerleştirilirken yada yerleştirildikten sonra cihaz etiketinin sağlam kalmasına özen gösterin.Etiketi kısmen yada tamamen yırtılmış yada kasası açılmış olan ürünler ile cihaz üzerinde fiziki hasar uygulanan cihazlar garanti kapsamı dışında kalmaktadır.
5. Ürünleri zarar vermeyecek şekilde, üst üste fazla istiflemeyen, sarsıntı ve darbelere maruz bırakmadan hareket etmeye özen göstererek taşıyınız.
6. Aşırı düşük yada yüksek voltajlara maruz bırakıldığında cihaz onarılmaz şekilde hasar alabilir yada sistemin gerisine zarar verilebilir. Böyle bir kullanım sonucu oluşmuş hasarlar tespit edildiğinde cihaz garanti kapsamı dışında kalır.
7. Cihaz çalışma sıcaklığı ve nem aralığına özen göstermeyi unutmayın.Aksi durumda bir davranış cihaza kullanıcı kaynaklı problem olarak kabul görür.
8. Cihaz uzman yada teknisyen tarafından ekli diyagramdaki şekle sadık kalınarak monte edilmelidir.

İTHALATCI:

ATILIM İÇ VE DIŞ TİC LTD ŞTİ

Adres: Mahmut Şevket Paşa Mah. Şahinkaya Sk.

No: 25/5 Şişli – İSTANBUL

Tel: 0212 231 05 01 pbx Fax: 0212 248 01 81

info@atilimicdis.com www.atilimicdis.com

YETKİLİ SERVİS:

TEKNİK BOBİNAJ SOĞUTMA SAN VE TİC LTD ŞTİ.

Adres: Tarlabası bulvarı taksim yağhanesi sokak no:29 Beyoğlu/İst.

Tel: 0212 238 02 68 - 250 37 36