

# 浙江麦迪制冷科技股份有限公司

Zhejiang Maida Refrigeration Technology Co., Ltd

## 全封闭制冷压缩机规格书

HERMETIC REFRIGERATION COMPRESSOR

压缩机型号：GQR12TG

COMPRESSOR MODEL : GQR12TG

编制：

**EDITOR**

钱志刚

审核：

**CHECK**

周 旭

批准：

**APPROVAL**

李 毅

# 压缩机特性规格书

## PERFORMANCE FOR COMPRESSOR

机型 (MODEL): GQR12TG

1PH, 50Hz, 220-240V

### 1、适用范围 (APPLICATION)

蒸发温度范围 (EVAPORATING TEMP RANGE)	-15~+10℃
冷却方式 (COOLING TYPE)	风扇冷却 (FAN)
制冷控制 (REFRIGERATION CONTROL)	毛细管 (CAPILLARY)
认证种类 (APPROVAL)	CCC
电压范围 (VOLTAGE RANGE)	220~240V
冷媒 (REFRIGERANT)	R134a

### 2、额定性能及测试条件 (RATED PERFORMANCE AND TEST CONDITIONS)

制冷能力 (COOLING CAPACITY)	1265(W)
输入功率 (INPUT POWER)	580(W)
额定电流 (RATED CURRENT)	3.20(A)
能效比 (EFFICIENCY) COP	2.18(W/W)
测试工况 (ASHRAE TEST CONDITION)	中/高背压 (M/HBP)
测试电源 (TEST POWER SOURCE)	220-240V~50Hz 1PH
蒸发温度 (EVAPORATING TEMP)	+7.2℃
冷凝温度 (CONDENSING TEMP)	54.4℃
吸气温度 (SUNCTION TEMP)	35.0℃
过冷温度 (SUBCOOLING TEMP)	46.1℃
环境温度 (AMBIENT TEMP)	35.0℃

# 压缩机特性规格书

## PERFORMANCE FOR COMPRESSOR

机型 (MODEL): GQR12TG

1PH, 50Hz, 220-240V

### 3、主要构造项目 (MAIN STRUCTURE)

压缩机类型 (COMPRESSOR TYPE)	全封闭型电动压缩机 (HERMTIC MOTOR-COMPRESSOR)
泵体类型 (PUMP TYPE)	往复式 (RECIPROCATING TYPE)
冷冻机油类型(OIL TYPE)	酯类油 32#
冷冻机油充注量(OIL CHARGE)	200ml
涂装(PAINTING)	黑色涂装, 烘烤干燥 (BLACK PAINT,BAKED)
净重(NET WEIGHT)	10.0Kg
吸气管内径(ID OF SUCTION TUBE)	Ø6.2±0.1
排气管内径(ID OF DISCHARGE TUBE)	Ø6.2±0.1
工艺管内径(ID OF PROCESS TUBE)	Ø6.2±0.1
残余杂质 (RESIDUAL IMPURITIES)	80mg MAX
残余水分 (RESIDUAL MOISTURE)	130mg MAX

### 4、电机 (MOTOR)

启动方式 (STARTING TYPE)	CSIR(重锤)
电压范围 (VOLTAGE RANGE)	187~242V
绝缘等级 (INSULATION GRADE)	B GRADE
堵转电流 (LOCKED ROTOR CURRENT)	11.5A

# 压缩机特性规格书

## PERFORMANCE FOR COMPRESSOR

机型 (MODEL): GQR12TG

1PH, 50Hz, 220-240V

### 5、电器元件 (ELECTRICAL COMPONENTS)

热保护 (THERMAL PROTECTOR)	
型号 (TYPE)	GQR90K/B115-140
动作温度 (TRIP TEMP)	130±5℃
复位温度 (RESET TEMP)	61±9℃
最小动作电流 (U.T.C) 75℃	4.82A
断开电流 (TURN-OFF CURRENT) 25℃	11.5A
动作时间 (TRIP TIME)	7~14sec
启动器 (STARTING RELAY)	
型号 (TYPE)	QL2-4.95
电阻 (RESISTANCE)	/
复位时间 (RESET TIME)	/
运行电容 (RUNNING CAPACITOR)	
型号 (TYPE)	/
电容值 (CAPACITY VALUE) 25℃	/
启动电容 (STARTING CAPACITOR)	
型号 (TYPE)	CBB65
电容值 (CAPACITY VALUE) 25℃	80μF 330VAC

# 压缩机规格书及附件清单

## LIST OF COMPRESSOR & ACCESSORIES

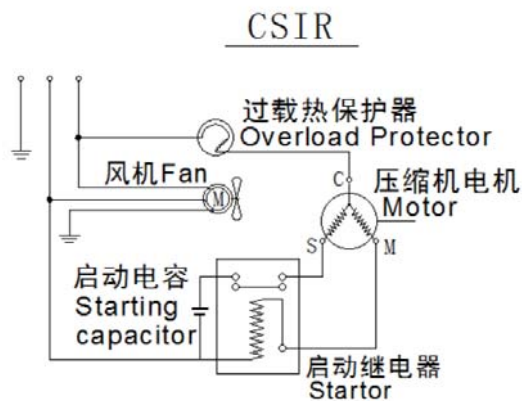
机型 (MODEL): GQR12TG

1PH, 50Hz, 220-240V

### 6、附件清单 (ACCESSORIES LIST)

名称 (NAME)	规格(DESCRIPTION)	数量 (QTY)
热保护 (THERMAL PROTECTOR)	GQR90K/ B115-140	1
启动器 (STARTING RELAY)	QL2-4.95	1
启动电容 (STARTING CAPACITOR)	CBB65 80 $\mu$ F	1
电容抱箍 (SPRING FOR CAPACITOR)		1
电器罩壳 (ELECTRICAL COVER)		1
罩壳卡簧 (COVER CLAMP)		1
减震机脚 (RUBBER GROMMET)		4
安装套管 (BUSHING)		4

### 7、接线方式 (ELECTRICAL WIRING DIAGRAM)



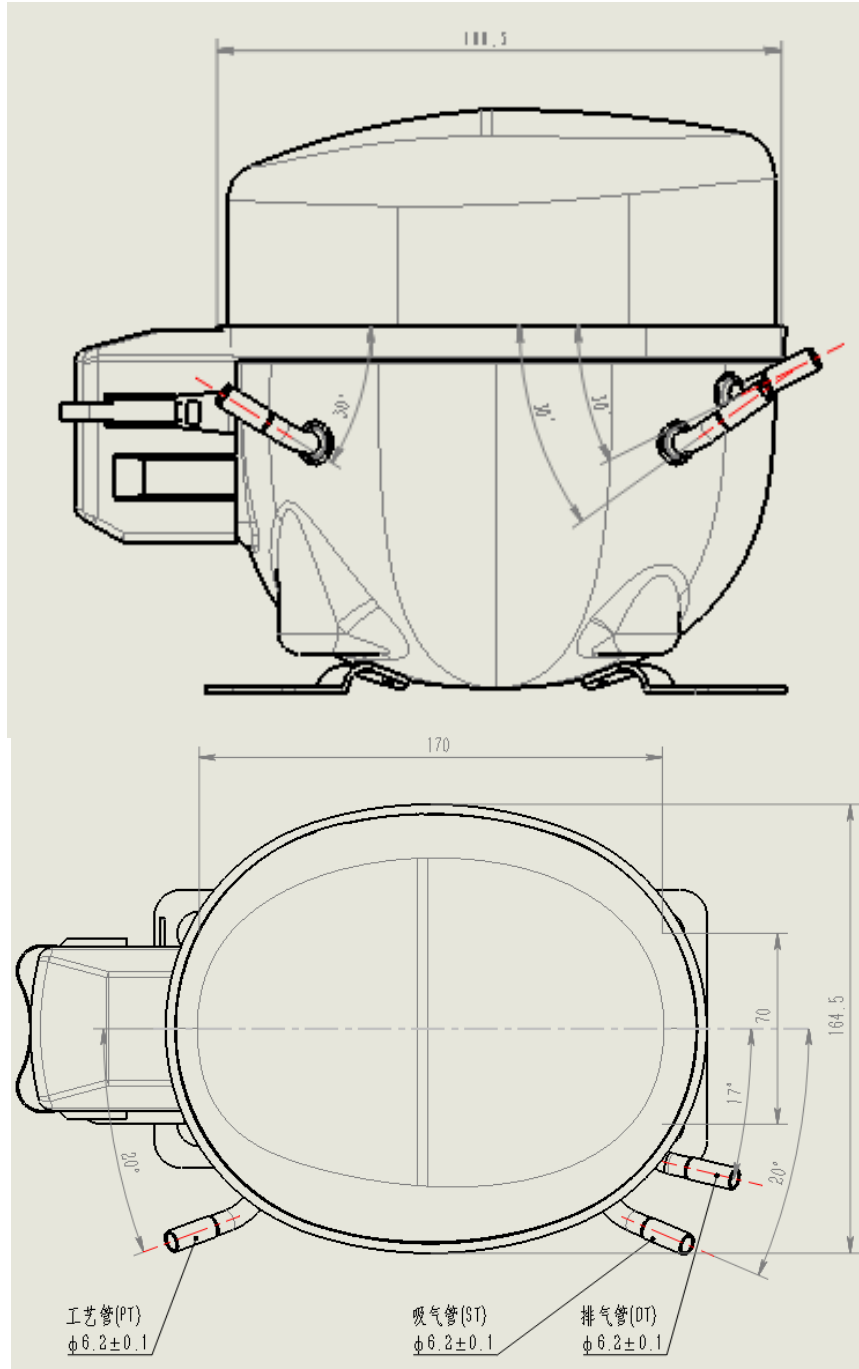
# 压缩机外形尺寸图

## DIMENSIONS FOR COMPRESSOR

机型 (MODEL): GQR12TG

1PH, 50Hz, 220-240V

### 8、压缩机外形图 (DIMENSIONS FOR COMPRESSOR) :



压缩机高度 Height value of compressor:  $H=205 \pm 2\text{mm}$ .

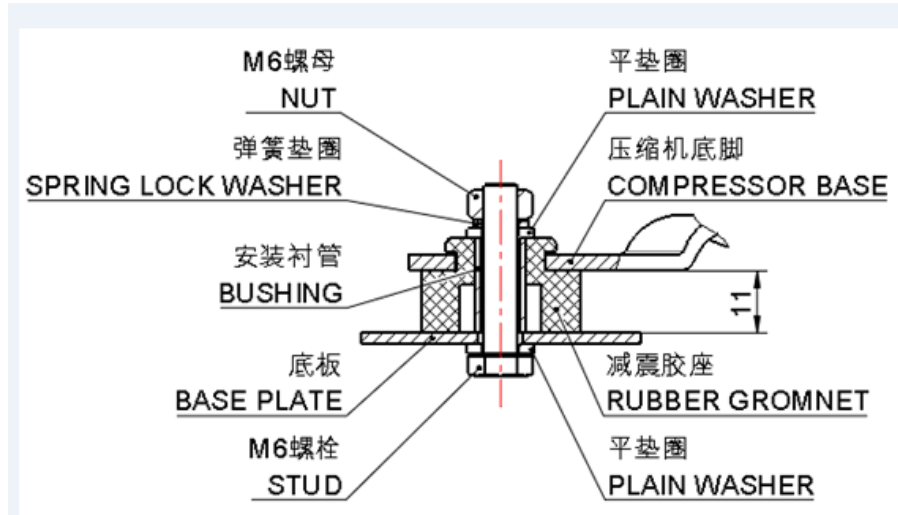
# 压缩机安装示意图

## MOUNTING DIAGRAM FOR COMPRESSOR

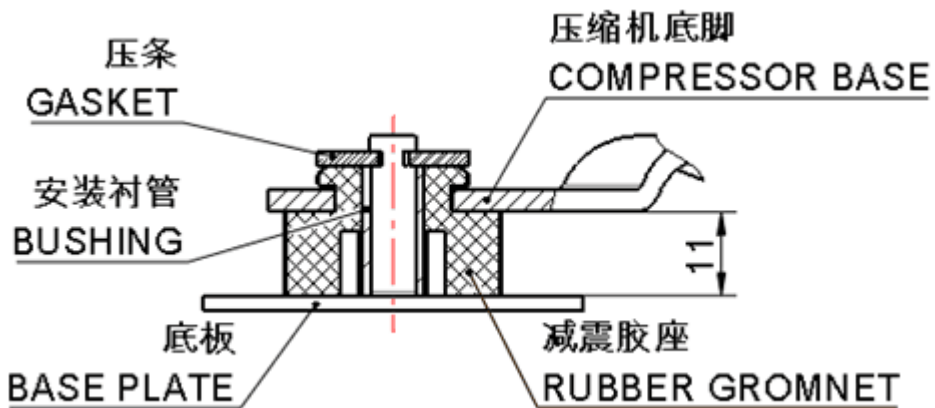
机型 (MODEL): GQR12TG

1PH, 50Hz, 220-240V

### 9、安装图 (MOUNTING DIAGRAM FOR COMPRESSOR)



安装方式 (MOUNTING TYPE) :(1)



安装方式 (MOUNTING TYPE) :(2)

# 压缩机装运条件

## TRANSPORTATION FOR COMPRESSOR

机型 (MODEL): GQR12TG

1PH, 50Hz, 220-240V

### 10、包装、贮存和运输 (TRANSPORTATION FOR COMPRESSOR)

包装类型(Packing type)	一次性 (不返用) (Disposable)
运输(Transport)	火车或汽车(Train, bus, vessel)
堆码层数(Stacking layers)	最多两层(not more than two layers)
型号(Model)	GQR12TG
搬运(Moving)	保持压缩机正常和垂直状态(Keep the compressor normal and vertical status)