



c-pro 3 HPRU series

Controllers for reversible single-circuit heat pumps with up to 3 compressors

Controllori per pompe di calore reversibili monociruito con un massimo di 3 compressori




Main features

- 


Communication with a driver for bipolar stepper EEVs
Comunicazione con un driver per EEV di tipo stepper bipolare



Management of compressors and fans of the on-off and modulating type
Gestione di compressori e ventilatori di tipo on-off e modulanti
- 

Management of the solar panel circuit
Gestione del circuito dei pannelli solari



BLDC compressor management via serial port with EVCO's inverter Syncro
Gestione via seriale di compressori BLDC tramite inverter EVCO Syncro
- 

Controllers with built-in driver for unipolar stepper EEVs
Controllori con driver per valvole di espansione elettroniche di tipo stepper unipolare integrato.



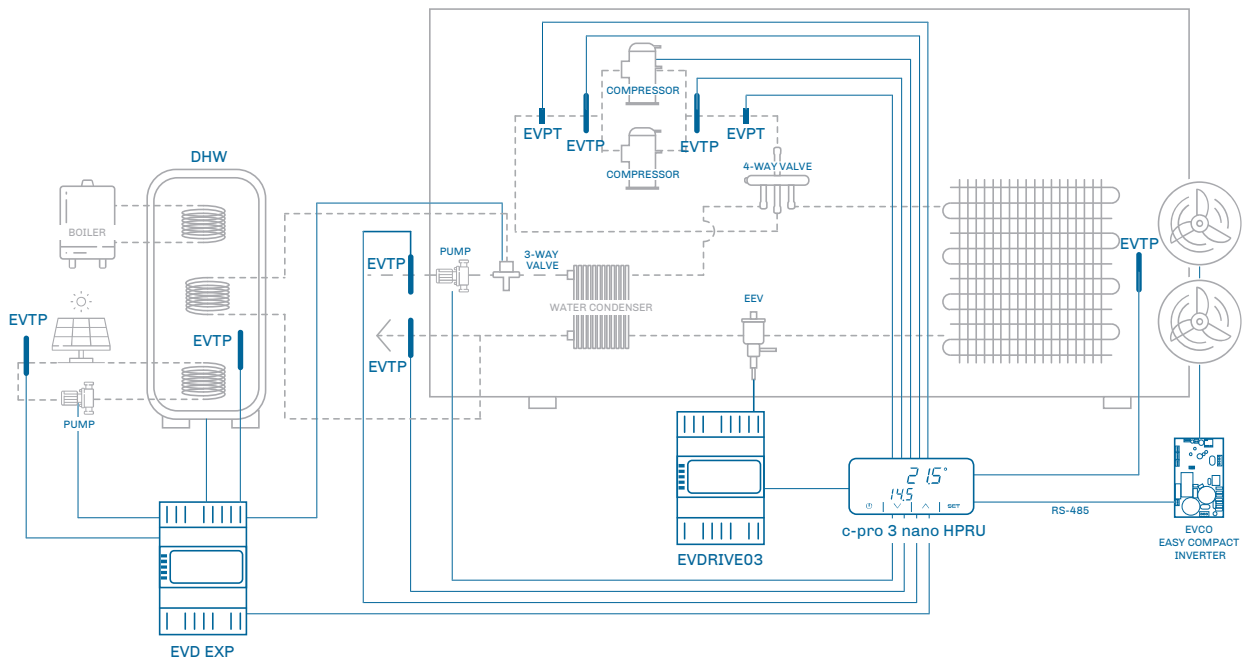
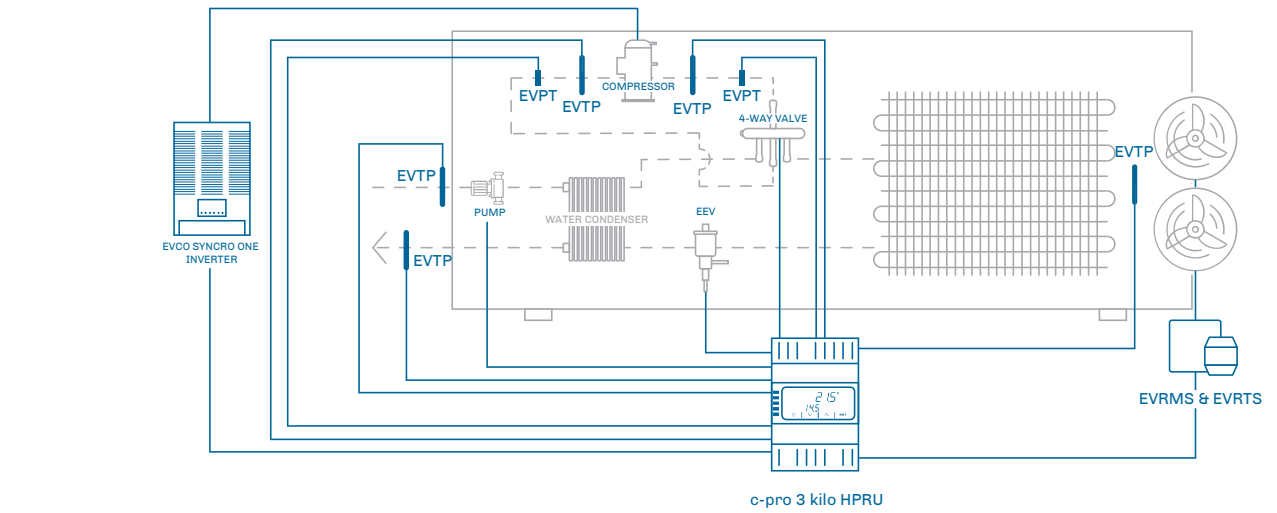
Management of envelope function
Gestione della funzione envelope
- 

Management of the DHW tank circuit
Gestione circuito serbatoio ACS

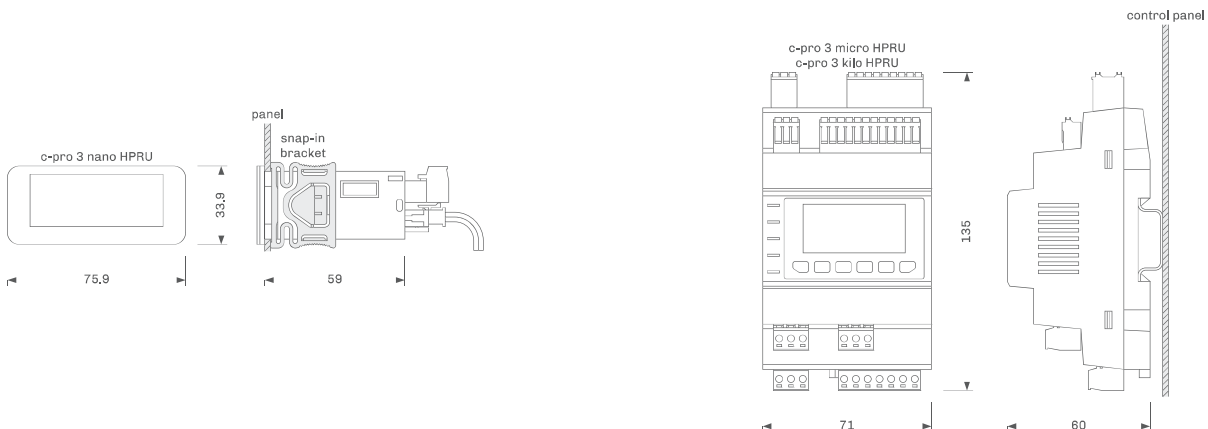


Fully configurable I/Os
I/O interamente configurabili

Possible scenarios



Dimension & Installation (mm)



Available codes & technical features

Purchasing codes Codici di acquisto	c-pro 3 nano HPRU	c-pro 3 micro HPRU		c-pro 3 kilo HPRU	
	EPN2LXP1CP	EPU2BXP1CP	EPU2LXP1CP	EPK3BEV1CP	EPK3LEV1CP
REALIZATION ESECUZIONE					
Compact, in plastic box, blind <i>Compatta, in contenitore plastico, cieca</i>		•		•	
Compact, in plastic box, with built-in user interface <i>Compatta, in contenitore plastico, con interfaccia utente integrata</i>	•		•		•
FORMAT FORMATO					
74x32 mm <i>74x32 mm</i>	•				
4 DIN modules <i>4 moduli DIN</i>		•	•	•	•
USER INTERFACE INTERFACCIA UTENTE					
2-row LED display, 6 keys <i>Display LED a 2 linee, 6 tasti</i>			•		•
2-row LED display, 4 capacitive keys <i>Display LED a 2 linee, 4 tasti capacitivi</i>	•				
MOUNTING INSTALLAZIONE					
Panel mounting <i>A pannello</i>	•				
DIN rail mounting <i>Su guida DIN</i>		•	•	•	•
CONNECTIONS CONNESSIONI					
JST connectors <i>Connettori JST</i>				•	•
Micro-Fit connectors <i>Connettori Micro-Fit</i>	•	•	•		
Plug-in clamp terminal blocks <i>Morsettiere estraibili a molla</i>		•	•	•	•
Plug-in screw terminal blocks <i>Morsettiere estraibili a vite</i>	•	•	•	•	•
POWER SUPPLY ALIMENTAZIONE					
12 VAC <i>12 VAC</i>	•	•	•		
24 VAC/DC <i>24 VAC/DC</i>				•	•
ANALOGUE OR DIGITAL INPUTS INGRESSI ANALOGICI O DIGITALI					
Configurable (PTC/NTC/Pt 1000 or dry contact digital input) <i>Configurabile (PTC/NTC/Pt 1000 o ingresso digitale a contatto pulito)</i>	9	9	9	9	9
Configurable (NTC/0-5 V/0-10 V/0-20 mA/4-20 mA or dry contact digital input) <i>Configurabile (NTC/0-5 V/0-10 V/0-20 mA/4-20 mA o ingresso digitale a contatto pulito)</i>	4				
Configurable (PTC/NTC/Pt 1000/0-5 V/0-10 V/0-20 mA/4-20 mA or dry contact digital input) <i>Configurabile (PTC/NTC/Pt 1000/0-5 V/0-10 V/0-20 mA/4-20 mA o ingresso digitale a contatto pulito)</i>		6	6	6	6
DIGITAL INPUTS INGRESSI DIGITALI					
Configurable (dry contact) <i>Configurabile (a contatto pulito)</i>	3				
Configurable (24 VAC/DC) <i>Configurabile (24 VAC/DC)</i>		7	7	7	7
Configurable (up to 2 KHz pulse trains dry contact) <i>Configurabile (a contatto pulito per treni di impulsi fino a 2 KHz)</i>	2				
Configurable (up to 2 KHz pulse trains 24 VAC/DC) <i>Configurabile (24 VAC/DC per treni di impulsi fino a 2 KHz)</i>		2	2	2	2
ANALOGUE OUTPUTS USCITE ANALOGICHE					
Configurable (0-10 V) <i>Configurabile (0-10 V)</i>	4	6	6	6	6
Configurable (0-10 V/PWM) <i>Configurabile (0-10 V/PWM)</i>		2	2	2	2
Configurable (0-10 V/PWM/phase-cut) <i>Configurabile (0-10 V/PWM/a taglio di fase)</i>	2	2	2	2	2
Configurable (0-20 mA/4-20 mA/0-10 V) <i>Configurabile (0-20 mA/4-20 mA/0-10 V)</i>	2	2	2	2	2
DIGITAL OUTPUTS USCITE DIGITALI					
Configurable (3 res. A @ 250 VAC SPST) <i>Configurabile (3 A res. @ 250 VAC SPST)</i>	7	9	9	7	7
Configurable (3 res. A @ 250 VAC SPDT) <i>Configurabile (3 A res. @ 250 VAC SPDT)</i>		2	2		
COMMUNICATION PORTS PORTE DI COMUNICAZIONE					
INTRABUS <i>INTRABUS</i>	1				
MODBUS slave RS-485 <i>RS-485 MODBUS slave</i>	1	1	1	1	1
MODBUS master RS-485 <i>RS-485 MODBUS master</i>		1	1	1	1
CAN <i>CAN</i>	1	1	1	1	1
USB <i>USB</i>	1	1	1	1	1

	c-pro 3 nano HPRU	c-pro 3 micro HPRU		c-pro 3 kilo HPRU	
Purchasing codes Codici di acquisto	EPN2LXP1CP	EPU2BXP1CP	EPU2LXP1CP	EPK3BEV1CP	EPK3LEV1CP
OTHER FEATURES ALTRE CARATTERISTICHE					
Real time clock Orologio	•	•	•	•	•
Alarm buzzer Buzzer di allarme	•				
Unipolar stepper electronic expansion valves driver Driver per valvole di espansione elettroniche di tipo stepper unipolare				•	•

Compatible user interfaces



Vled 3

2-row LED display, 4 capacitive keys and IP65 protection
 Display LED a 2 righe, 4 tasti capacitivi e protezione IP65



EPJgraph

16 colours LCD graphic display, 6 capacitive keys and CAN port
 Display grafico LCD a 16 colori, 6 tasti capacitivi e porta CAN



EVD EXP

115... 230 VAC power supply, 17 I/Os and INTRABUS port
 Alimentazione 115... 230 VAC, 17 I/O e porta INTRABUS



EVDRIVE03

Blind or with built-in LCD graphic display, 24 VAC/DC power supply, unipolar stepper electronic expansion valves output, INTRABUS, MODBUS RS-485 and CAN ports
 Cieco o con display LCD grafico integrato, alimentazione 24 VAC/DC, uscita per valvole di espansione elettroniche bipolari, porte INTRABUS, MODBUS RS-485 e CAN

Available on demand



EVIF22ISX

INTRABUS/RS-485 serial interface
 Interfaccia seriale INTRABUS/RS-485



EVIF20SUXI

RS-485/USB serial interface
 Interfaccia seriale RS-485/USB



EVRMS & EVRTS

Fan speed phase-cut regulators
 Regolatori velocità ventilatori a taglio di fase



EPS4B

Backup module
 Modulo di backup



ECTSF

Transformer series
 Serie di trasformatori



COMPACT series

Single-phase inverters for asynchronous motors - 0.75 KW, 1.5 KW, 2.2 KW @ 230 VAC
 Inverter monofase per motori asincroni - 0.75 KW, 1.5 KW, 2.2 KW @ 230 VAC



SYNCRO series

Single-phase inverters for asynchronous and synchronous single-phase motors, with PFC - 4 KW, 4.8 KW, 5.5 KW @ 230 VAC
 Inverter monofase per motori asincroni e sincroni, con PFC - 4 KW, 4.8 KW, 5.5 KW @ 230 VAC



EVTP

Temperature probes for industrial environment
 Sonde di temperatura per ambienti industriali



EVPT

Pressure transducers for industrial environments
 Trasduttori di pressione per ambienti industriali